

Opis sistema:

Posmatrani sistem je firma koja na osnovu svakog ugovora radi po jedan projekat za svoje komitente i koja je organizovana po sektorima. Od radnika u firmi neki su projektanti, neki inženjeri, a neki i jedno i drugo. Svaki sektor vodi jedan projektant. Projekti koji se rade unutar sektora se sastoje od zadataka, pri čemu svaki projekat vodi jedan projektant. Po okončanju svakog projekta sastavlja se račun sa stavkama od kojih svaka odgovara jednom zadatku i koji komitent plaća u delovima.

Zadatak 1:

- a) Za datu šemu relacije baze podataka rekonstruisati Pregled objekata i odnosa.
- b) Na osnovu rezultata iz tačke a) formirati IE model podataka.
- c) Logički model iz tačke a) prevesti u fizički model uz detalje tipova, ograničenja atributa i referencijalnog integriteta.
- d) Na osnovu modela iz tačke c) generisati i prikazati SQL skript.

SEKTOR (IDSek, Naziv)

RADNIK (IDRad, Ime, Staz, MatBr)

PROJEKTANT (IDRad, Licenca)

INZENJER (IDRad, Oblast)

KOMITENT (IDKom, Naziv, Adresa)

UGOVOR (IDUgo, Datum, IDKom)

PROJEKAT (IDPro, Naziv, DatumPoc, DatumZav, Status, IDSek, IDUgo)

ZADATAK (IDZad, Naziv, DatumPoc, DatumZav, Vrednost, Status, IDPro)

RACUN (IDRac, Datum, Iznos, IDPro)

STAVKA (IDRac, RedBr, Opis, Iznos, IDZad)

UPLATA (IDUpl, Datum, IDRac)

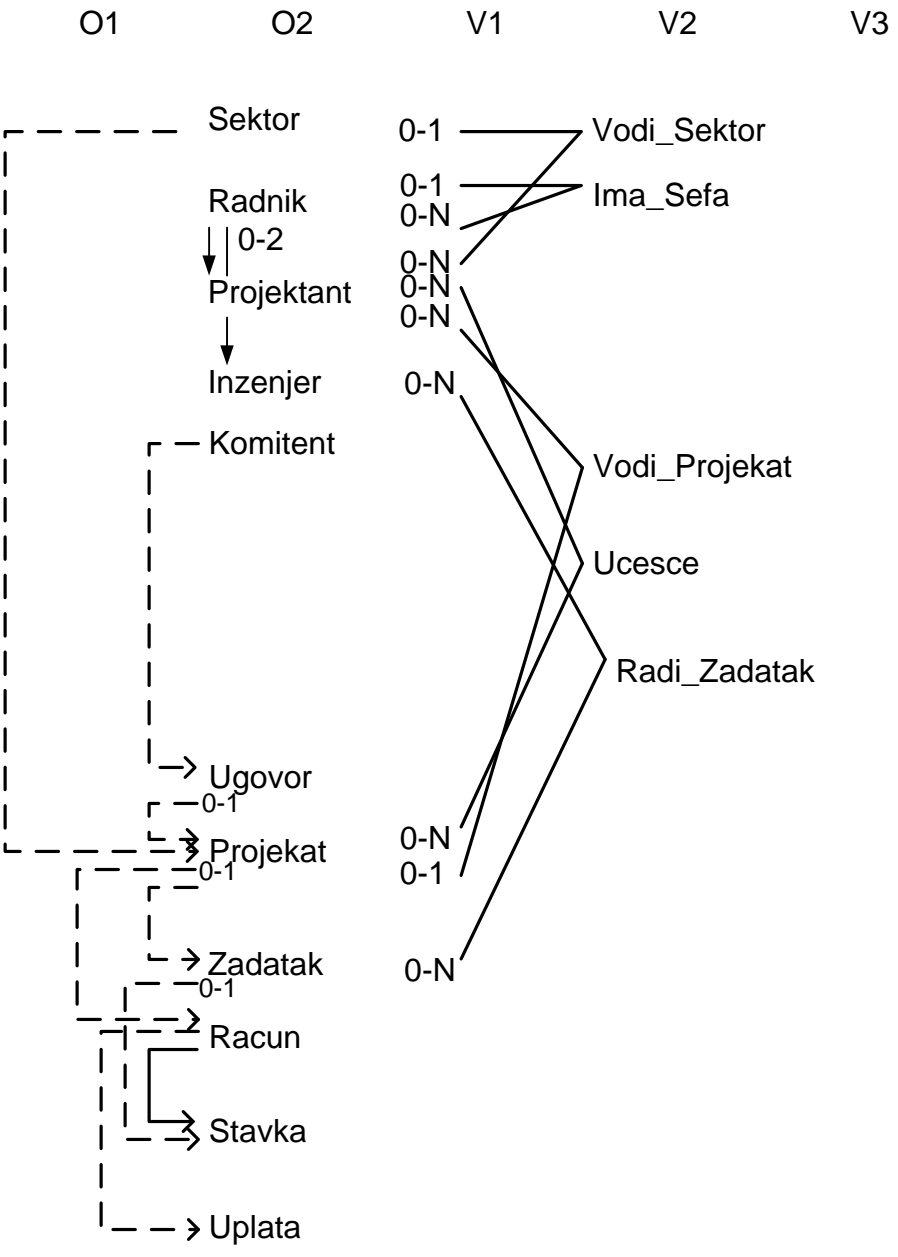
IMA_SEFA (IDRad, IDRadNad)

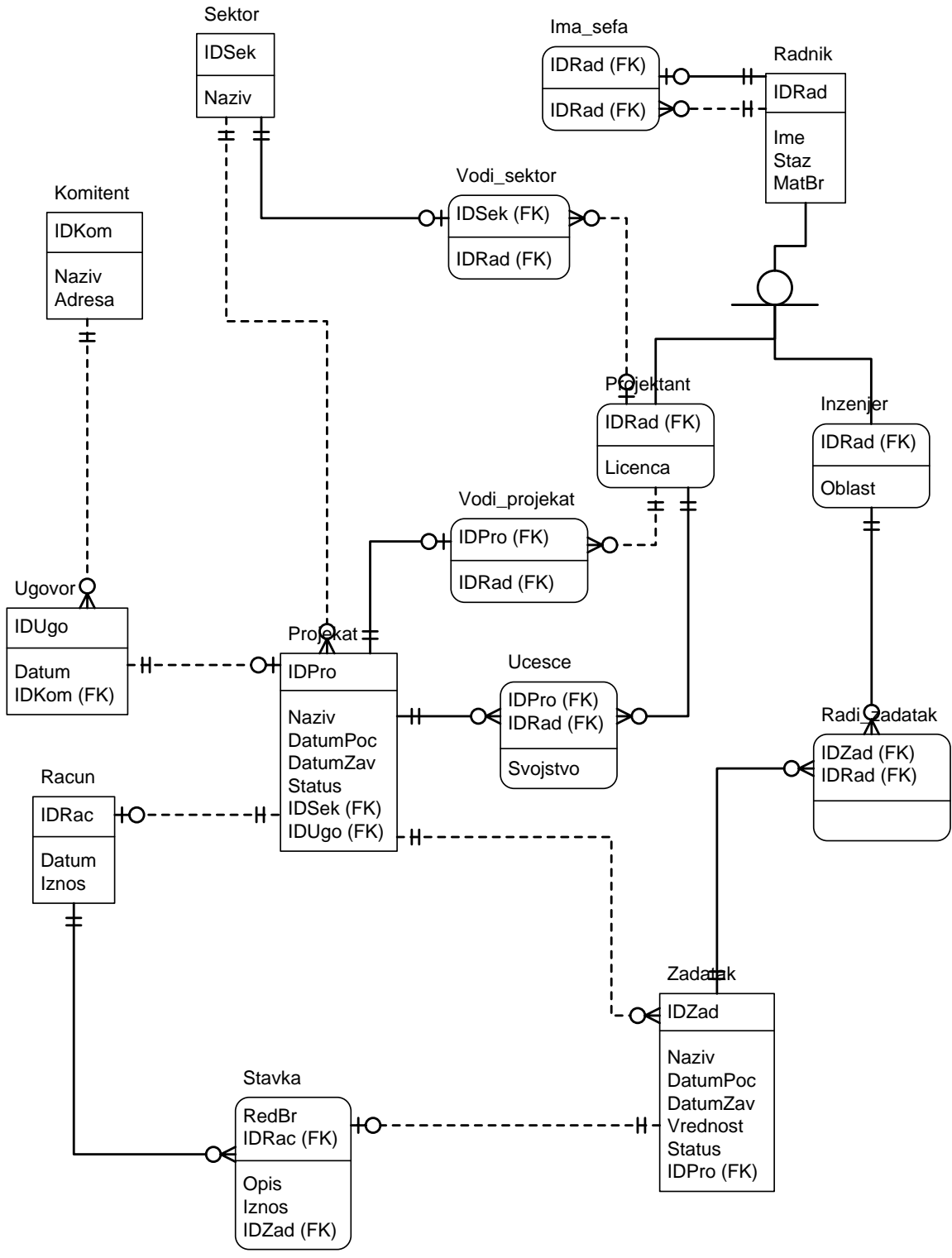
VODI_SEKTOR (IDSek, IDRad, DatumOd)

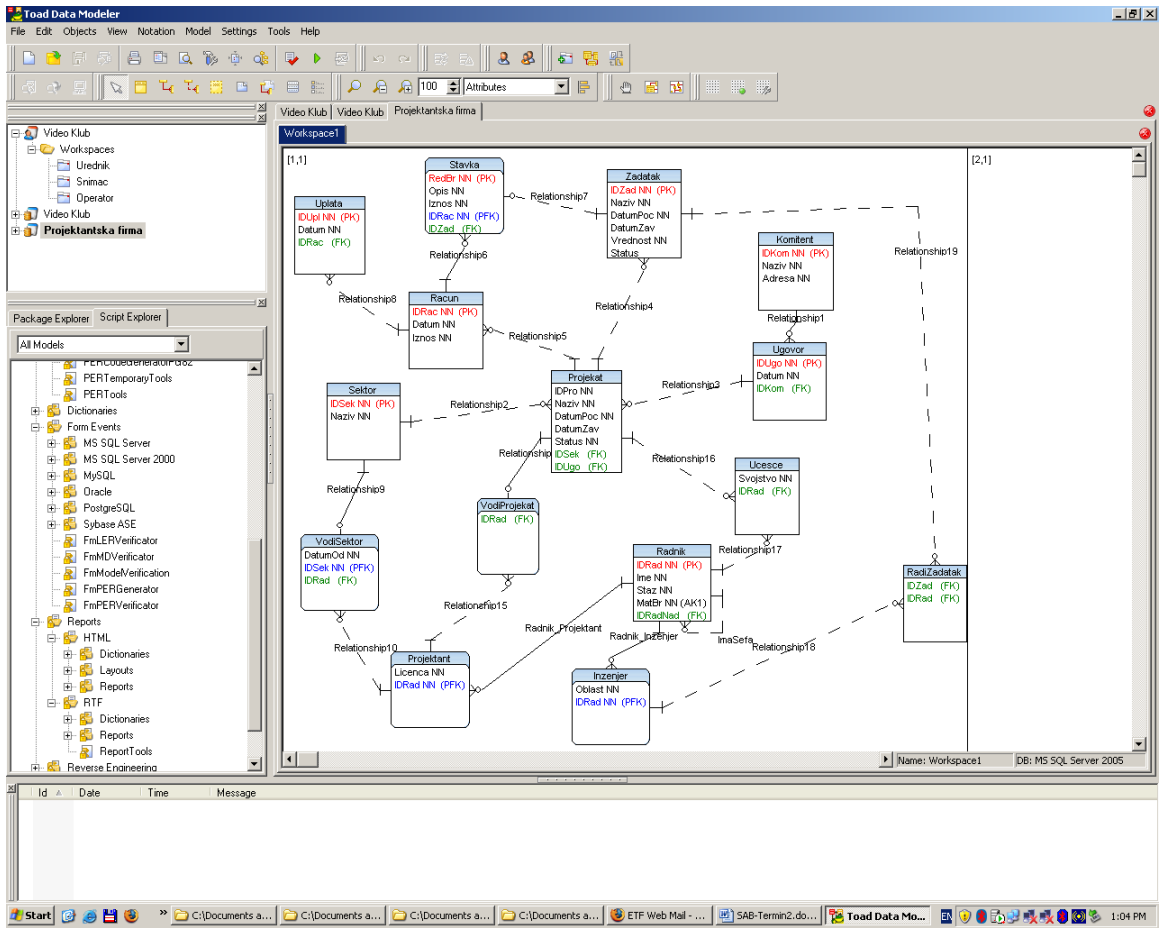
VODI_PROJEKAT (IDPro, IDRad)

RADI_ZADATAK (IDZad, IDRad)

UCESCE (IDRad, IDPro, Svojstvo)







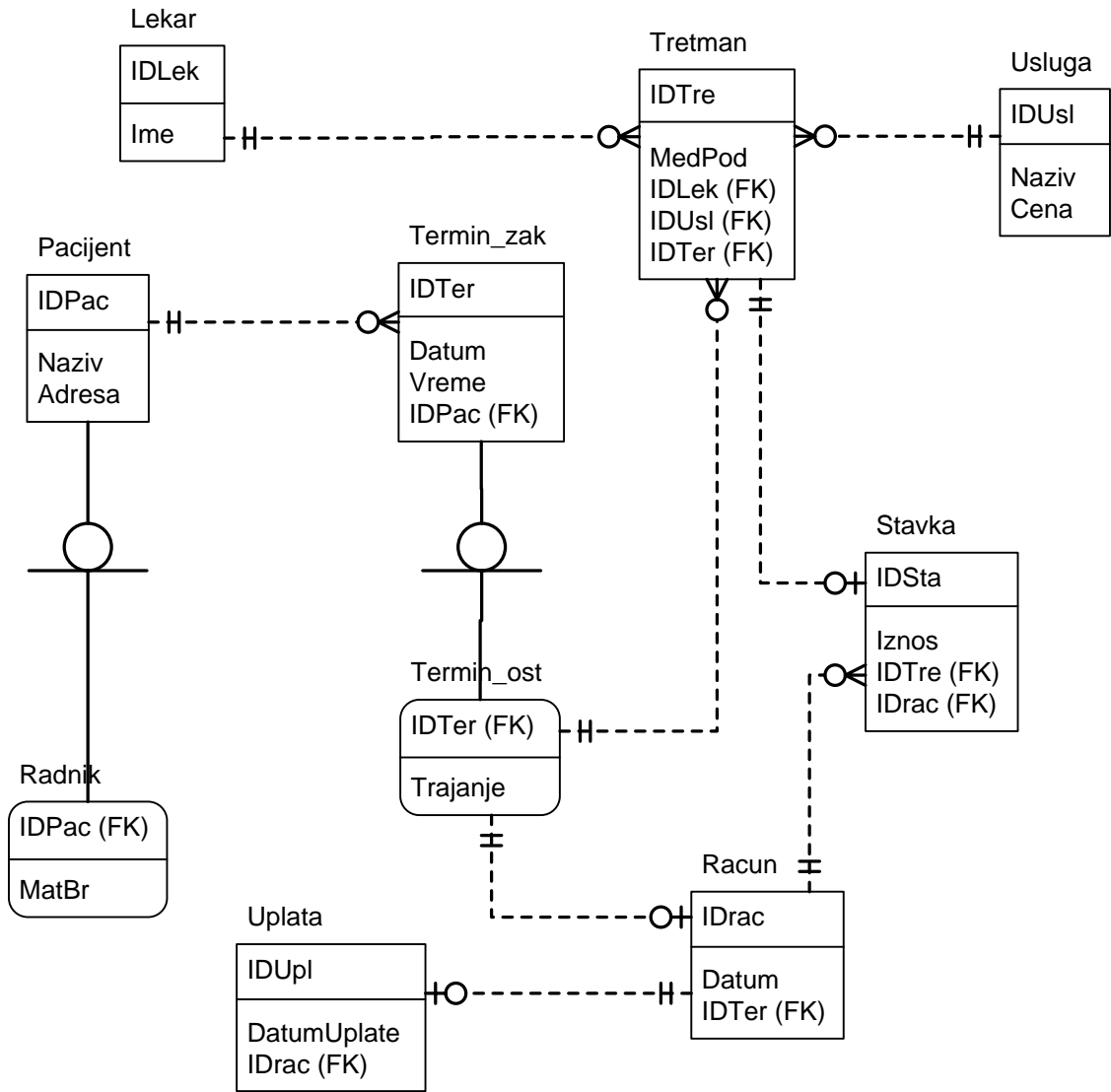
Opis sistema:

Posmatrani sistem je jedna privatna lekarska ordinacija koja opslužuje pacijente od kojih su neki radnici ordinacije i u kojoj spolja angažovani lekari-specijalisti pružaju usluge. Ordinacija radi tako što pacijenti prethodno zakazuju termine dolaska. Svaki zakazani termin može biti ostvaren ili neostvaren (ako pacijent ne dođe). Prilikom svakog ostvarenog termina pacijent može imati jedan ili više tretmana prilikom kojih mu se pruža usluga od strane određenog lekara. Po okončanju termina pacijentu se ispostavlja račun sa stavkama od kojih svaka odgovara jednom tretmanu. Račun se plaća u celini odmah ili naknadno.

Zadatak 2:

- a) Za datu šemu relacione baze podataka rekonstruisati Pregled objekata i odnosa.
- b) Na osnovu rezultata iz tačke a) formirati IE model podataka.

LEKAR (IDLek,Ime)
USLUGA (IDUsl,Naziv,Cena)
PACIJENT (IDPac,Naziv,Adresa)
RADNIK (IDPac,MatBroj)
TERMIN_ZAK (IDTer,Datum,Vreme,IDPac)
TERMIN_OST (IDTer,Trajanje)
TRETMAN (IDTre,MedPod,IDLek,IDUsl,IDTer)
RACUN (IDRac,Datum,IDTer)
STAVKA (IDSta,Iznos,IDTre,IDRac)
UPLATA (IDUpl, DatumUplate,IDRac)



Opis sistema:

Posmatrani sistem je jedna video klub. Poznato je da urednik definiše filmski fond i to: filmove, žanrove, autore, pripadnost filmova žanrovima, učešće autora u filmovima. Na osnovu uvida u pozajmice filmove određuje koliko koji film treba da ima kasete. Snimač ima zadatak da obezbeđuje potreban broj kasete i onoliko snimljenih kasete sa filmovima kako je to odredio urednik. Operator evidentira članstvo, omogućuje tražnju filmova po nazivima, žanrovima i autorima, evidentira izdavanje kasete i rezervaciju filmova, evidentira vraćanje kasete.

Zadatak 3:

- Za dati opis sistema i uloga u njemu sastaviti IE model iz pogleda.
- Uraditi integraciju dobijenih pogleda u integralni model.

